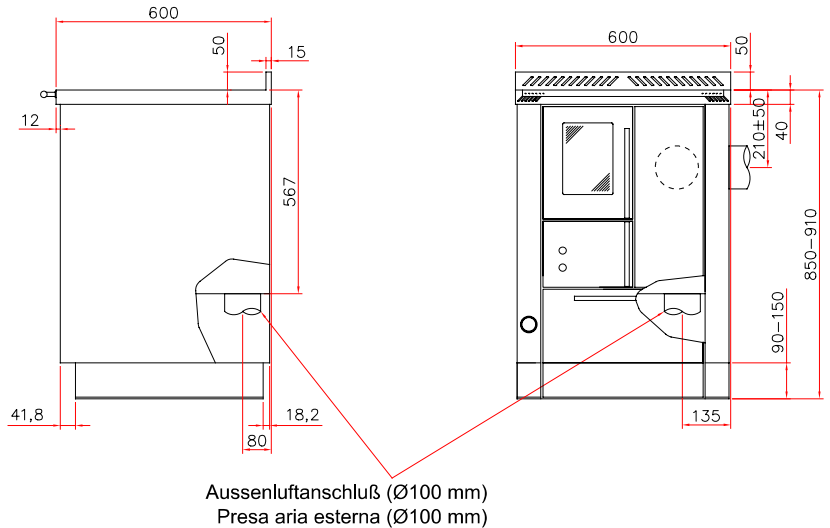
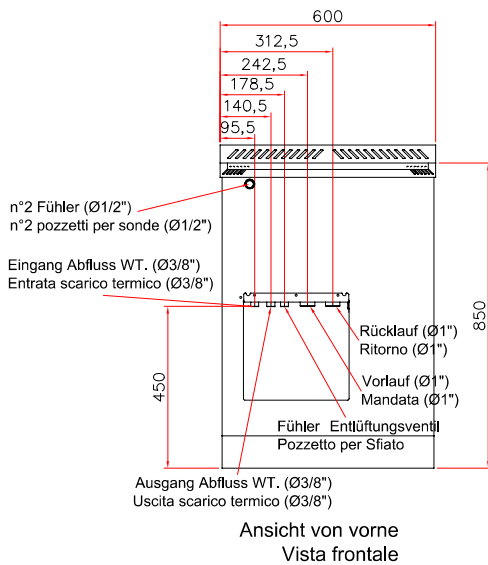


SCHEDA TECNICA - TECHNISCHES DATENBLATT



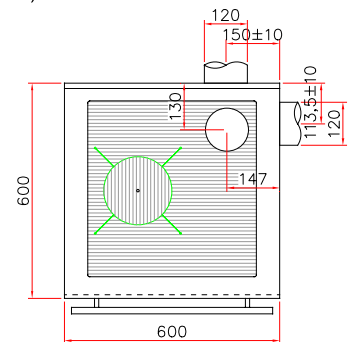
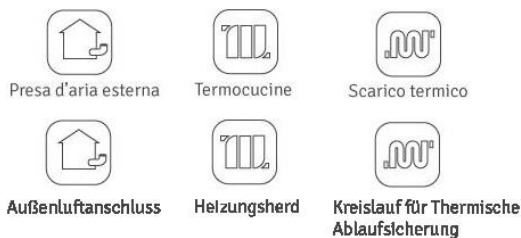
Termocucina – Heizungerd ÖPT60



CERTIFICAZIONI - ZERTIFIKATE

EN 12815
 DIN 18880
 BImSchV
 Stufe 2
 V K F A E A I
 ART. 15A B-VG

COMBUSTIONE - FEUERUNG



DATI TECNICI – TECHNISCHE DATEN			DIMENSIONI - MAßE		
Potenza termica totale <i>Nennwärmeleistung</i>	7,8-13,2	kW	Bocca focolare L/A <i>Maße Feuertür B/H</i>	205x260	mm
Potenza all'acqua <i>Leistung am Wasser</i>	3,4-5,5	kW	Dimensioni focolare L/A/P <i>Feuerraummaße B/H/T</i>	212x280x400	mm
Rendimento <i>Wirkungsgrad</i>	85,08	%	Dimensione forno <i>Bratrohr B/H/T</i>	/	mm
Temperatura media fumi <i>Abgastemperatur</i>	186,9	°C	Dimensioni piastra cottura <i>Maße Herdplatte B/H/T</i>	467x487x8	mm
Tiraggio minimo consigliato <i>Empfohlener Zug</i>	12	Pa	Diametro uscita fumi <i>Kaminanschluß</i>	120	mm
CO al 13% di O ₂ <i>CO-Ausstoß aus 13% di O₂</i>	0,108	%	Altezza cucina <i>Höhe des Herdes</i>	850-910	mm
Polveri al 13% di O ₂ <i>Staub Emission aus 13% di O₂</i>	35,8	Mg/Nm ³	Peso <i>Gewicht</i>	170	kg
Flusso gas combustibile <i>Abgasmassenstrom</i>	7,0	g/s	★★★★★		

IT - Le informazioni contenute nella presente scheda si intendono aggiornate alla data di pubblicazione (Novembre 2020). La Greithwald Herde Srl non si ritiene responsabile di eventuali errori di stampa. Greithwald Herde Srl lavora giornalmente al miglioramento dei propri prodotti, pertanto si riserva il diritto di apportare modifiche tecniche in qualsiasi momento senza preavviso.
 DE - Die im Katalog enthaltenen Daten sind im November 2020 aktualisiert. Die Greithwald Herde Srl ist nicht verantwortlich für eventuelle Druckfehler. Greithwald Herde Srl arbeitet täglich an der Verbesserung seiner Produkte und behält sich das Recht vor, technische und optische Änderungen vorzunehmen.



TYROLA®

Greithwald Herde Srl
 Sede legale e commerciale
 Verwaltungssitz und Produktionsstätte
 Via Enrico Fermi Str., 11
 I-39100 Bolzano/Bozen (BZ)
 Tel.: +39 0471 507878
 Fax: +39 0471 920252

Sede amministrativa e produttiva
 Rechts- und Geschäftssitz
 Viale del Lavoro, 10
 I-37053 Cerea (VR)
 Tel.: +39 0442 23694

E-Mail: info@greithwald.it - info@tyrola.it
 PEC: greithwaldvrsrl@legalmail.it
 Web: www.greithwald.it - www.tyrola.it