

*Außenluftstutzen muss angegeben werden. Standardauslieferung ohne.

ZERTIFIKATE

EN 12815
DIN 18880



ART. 15A B-VG

ÖKO - FEUERUNG



Außenluftanschluss



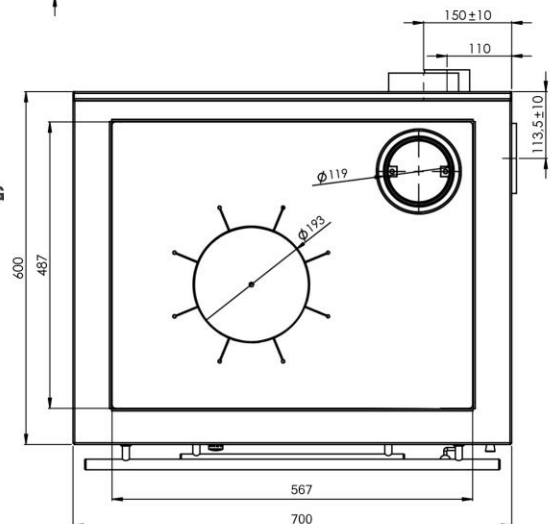
ÖKO Serie



Automatischer Leistungsregler



Handregulierung



TECHNISCHE DATEN NENNLEISTUNG

| | | |
|---------------------------------------|-------|--------------------|
| Nennwärmeleistung | 7,5 | kW |
| Wirkungsgrad | 82,7 | % |
| Brennstoffverbrauch | 2 | Kg/h |
| Abgastemperatur | 219,6 | °C |
| Empfohlener Zug | 11 | Pa |
| CO-Ausstoß (13% O ₂) | 0,07 | % |
| Staub Emission aus 13% O ₂ | 27,7 | mg/Nm ³ |

MAßE

| | | |
|-----------------------|-------------|----|
| Maße Feuertür B/H | 487 x 173 | mm |
| Feuerraummaße B/H/T | 500/235/290 | mm |
| Bratrohr B/H/T | 450/240/400 | mm |
| Maße Herdplatte H/T/D | 567/487/8 | mm |
| Kaminanschluss | Ø120 | mm |
| Höhe des Herdes | 850 | mm |
| Gewicht | 207 | kg |

Die im Katalog enthaltenen Daten sind mit Februar 2016 aktualisiert. Die Greithwald Herde Srl ist nicht verantwortlich für eventuelle Druckfehler. Greithwald Herde Srl arbeitet täglich an der Verbesserung seiner Produkte und behält sich das Recht vor, technische und optische Änderungen vorzunehmen.