

ZERTIFIKATE

EN 12815
DIN 18880



ART. 15A B-VG

ÖKO - FEUERUNG



Außenluftanschluss



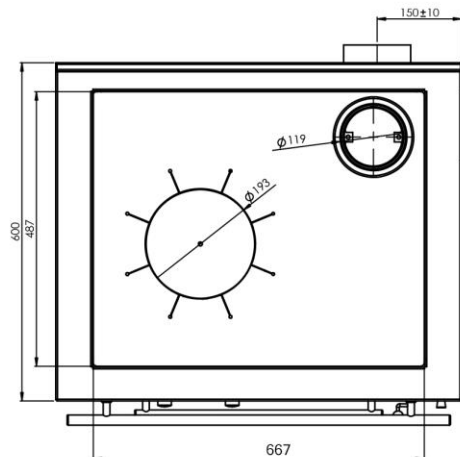
ÖKO Serie



Automatischer Leistungsregler



Handregulierung



TECHNISCHE DATEN NENNLEISTUNG

Nennwärmeleistung	7,5	kW
Wirkungsgrad	83	%
Brennstoffverbrauch	2	Kg/h
Abgastemperatur	196	°C
Empfohlener Zug	12	Pa
CO-Ausstoß (13% O ₂)	0,08	%
Staub Emission aus 13% O ₂	22,1	mg/Nm ³

MAßE

Maße Feuertür B/H	587 x 173	mm
Feuerraummaße B/H/T	600/235/290	mm
Bratrohr B/H/T	450/240/400	mm
Maße Herdplatte H/T/D	667/487/8	mm
Kaminanschluss	Ø120	mm
Höhe des Herdes	900-950	mm
Gewicht	230	kg

Die im Katalog enthaltenen Daten sind mit Februar 2016 aktualisiert. Die Greithwald Herde Srl ist nicht verantwortlich für eventuelle Druckfehler. Greithwald Herde Srl arbeitet täglich an der Verbesserung seiner Produkte und behält sich das Recht vor, technische und optische Änderungen vorzunehmen.